

UVOĐENJE EKSPERTNOG SISTEMA ANFIS – a U ODRŽAVANJE PROCESNIH VENTILATORA

INTRODUCTION OF EXPERT SYSTEM ANFIS INTO MAINTENANCE SYSTEM OF PROCESS FANS

Senad Alić¹, Safet Brdarević², Sabahudin Jašarević², Mustafa Imamović²

¹ ArcelorMittal Zenica,

² University of Zenica
Bosnia & Herzegovina

Ključne riječi:

fuzzy logika, vještačke neuronske mreže, anfis, predikcija vibracija i temperatura

Keywords:

fuzzy logic, artificial neural networks, ANFIS, vibrations and temperature predictions

Paper received:

01.04.2015

Paper accepted:

04.06.2015.

Originalan naučni rad

REZIME

Neuro-fuzzy sistemi predstavljaju modernu klasu hibridnih inteligentnih sistema. Opisuju se kao vještačke neuronske mreže okarakterisane fuzzy parametrima. Kombinacijom dva različita koncepta vještačke inteligencije nastoje se iskoristiti pojedinačne prednosti fuzzy logike i vještačkih neuronskih mreža u hibridnim sistemima homogene strukture. Ovakvi sistemi se sve više koriste za rješavanje svakodnevnih kompleksnih problema. Mogućnost prikaza fuzzy modela u obliku neuronske mreže najčešće se koriste kod automatskog određivanja parametara fuzzy modela na osnovu baze ulazno-izlaznih podataka. U radu je predstavljen aplikativni softver baziran na adaptivnom neuro-fuzzy inteligentnom sistemu – ANFISU-u (Adaptive Neuro – Fuzzy Interference Systems) koji omogućava treniranje fuzzy strukture, predikciju temperature i vibracija kao i reprezentaciju podataka iz korištene radne baze podataka vibracija i temperatura četiri klizna ležaja procesnih ventilatora u sistemima bazne industrije za proizvodnju sintera.

Original scientific paper

SUMMARY

Neuro-fuzzy systems represent a modern class of hybrid intelligent systems. They are described as artificial neural networks characterized by fuzzy parameters. The combination of two different concepts of artificial intelligence tries to take of individual advantages of fuzzy logic and artificial neural networks in hybrid systems of homogeneous structure. Such systems are increasingly being used for solving of everyday complex problems. The possibility to display fuzzy models in the form of neural network is commonly used in the procedures of automatic determination of fuzzy model parameters based on input-output data base. This paper introduces an application – software based on adaptive intelligent neuro-fuzzy system ANFIS (Adaptive Neuro – Fuzzy Interence System), which enables fuzzy structure training, vibration and temperature prediction and representation of data related to vibrations and teperatures of process fans four slide bearings in the systems of basic sinter-making industry.

1. UVOD

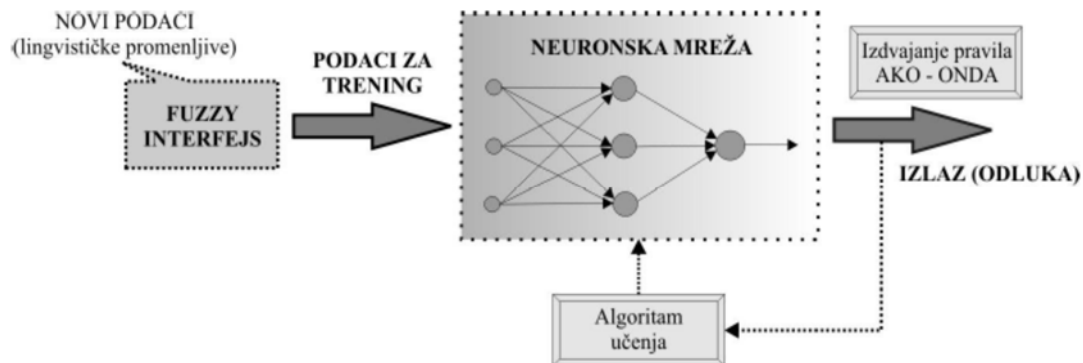
Osnovna ideja ANFIS-a ili adaptivnog neuro-fuzzy sistema zaključivanja (*Adaptive Neuro – Fuzzy Inference System*) se zasniva na metodama fuzzy modeliranja i učenja na osnovu zadatog skupa podataka. Stuktura neuro-fuzzy inteligentnih sistema je slična strukturi neuronskih mreža. Na osnovu ulazno-izlaznog skupa podataka formira se odgovarajući fuzzy sistem zaključivanja i izračunavaju parametri funkcija pripadnosti. Parametri karakteristični za odgovarajuće funkcije pripadnosti mijenjaju se kroz proces učenja mreže.

1. INTRODUCTION

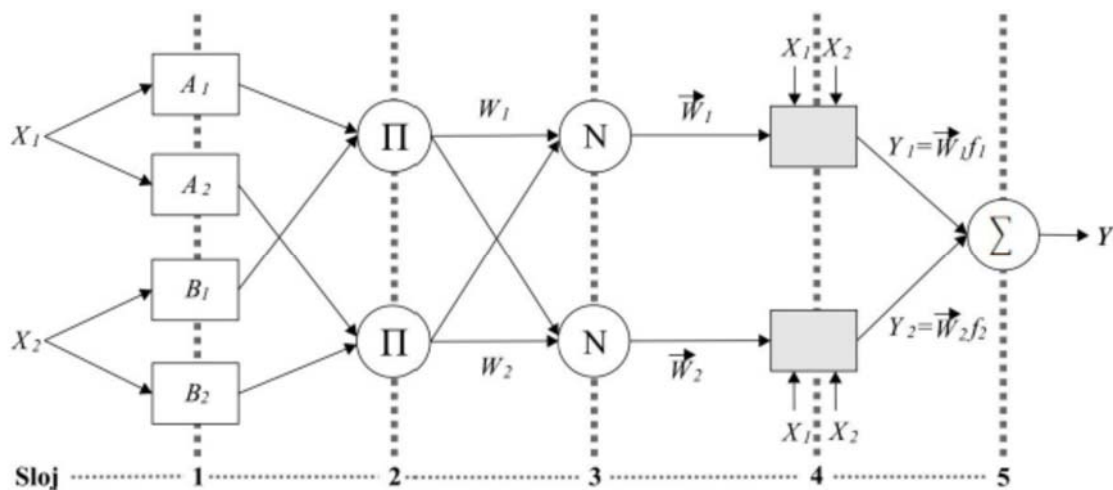
The basic idea of ANFIS or adaptive neuro-fuzzy inference system (*Adaptive Neuro - Fuzzy Inference System*) is based on fuzzy modeling methods and learning based on a given set of data. Structure of intelligent neuro-fuzzy systems is similar to that of neural networks. Based on the input-output data set corresponding inference fuzzy inference system is formed and parameters of membership functions are calculated. Parameters which are typical for corresponding membership functions are changed through the process of network learning.

Izračunavanje ovih parametara se obično obavlja na osnovu vektora gradijenta greške preslikavanja fuzzy sistema zaključivanja ulaznog skupa u izlazni skup podataka. Na slici 1. data je osnovna struktura neuro-fuzzy inteligentnih sistema, a na slici 2. dat je neuro-fuzzy sistem zaključivanja (*adaptivni neuro-fuzzy sistem zaključivanja – ANFIS*).

Calculation of these parameters is usually done on the basis of gradient vector, of error that measures accuracy of inference fuzzy system for mapping of input into output data set for a given set of tested parameters. In Figure 1. you can see basic structure of neuro-fuzzy intelligent systems, and Figure 1. shows ANFIS structure.



Slika 1. Osnovna struktura neuro - fuzzy inteligentnih sistema
Figure 1. The basic structures of neuro - fuzzy intelligent systems



Slika 2. Adaptivni neuro-fuzzy sistem zaključivanja (ANFIS)
Figure 2. Adaptive neuro-fuzzy inference system (ANFIS)

2. ADAPTIVNI NEURO – FUZZY SISTEM ZAKLJUČIVANJA

Parametri funkcija pripadnosti fuzzy sistema su podešeni korištenjem algoritma prostiranja unazad (*backpropagation algorithm*) ili kombinacije pomenutog algoritma i metode najmanjih kvadrata. Ovo podešavanje omogućava fuzzy sistemima učenje na osnovu ulazno-izlaznog skupa podataka.

2. ADAPTIVE NEURO - FUZZY INFERENCE SYSTEM

The parameters of membership functions of fuzzy systems are configured using the back propagation algorithms or combination of the afore mentioned algorithms and the least squares methods. This adjustment allows learning of fuzzy systems based on input-output data set.

Ovaj metod učenja sličan je metodu učenja neuronskih mreža. Izlaz iz svakog sloja je predstavljen O_i^l , gdje i oznaka za i -ti čvor prvog sloja. Adaptivni neuro-fuzzy sistem zaključivanja funkcionise na sljedeći način:

1) U prvom sloju izračunava se stepen pripadnosti :

$$O_i^1 = \mu_{A_i}(x_1), \text{ za } i = 1 \text{ i } 2. \quad (1)$$

$$O_i^1 = \mu_{B_{i-2}}(x_2), \text{ za } i = 3 \text{ i } 4.$$

gdje su: μ_{A_i} i μ_{B_i} odgovarajuće funkcije pripadnosti za fuzzy skupove A_i i B_i .

2) Izlaz iz svakog čvora drugog sloja predstavlja intenzitet aktivacije odgovarajućeg pravila. Koristi se relacija *AND*, odnosno operator *product* :

$$O_i^2 = w_i \prod_{i=1}^n (\mu_{A_i}(x_1), \mu_{B_i}(x_2)) = \text{andmethod}(\mu_{A_i}(x_1), \mu_{B_i}(x_2)) = \text{product}(\mu_{A_i}(x_1) \times \mu_{B_i}(x_2)), \text{ za } i = 1 \text{ i } 2. \quad (2)$$

3) U i -tom čvoru se računa odnos i -tog intenziteta aktivacije odgovarajućeg pravila i sume svih intenziteta aktivacije odgovarajućeg pravila:

$$O_i^3 = \overline{w_i} = \frac{w_i}{w_1 + w_2}, \text{ za } i = 1 \text{ i } 2. \quad (3)$$

4) Za i -ti čvor se računa vrijednost izlaza pravila:

$$O_i^4 = \overline{w_i} f_i = \overline{w_i} (p_i x_1 + q_i x_2 + r_i) \quad (4)$$

gdje su: $\overline{w_i}$ - normalizovani intenzitet aktivacije pravila i $\{p_i, x_1, q_i, x_2, r_i\}$ - modifikovani skup parametara.

5) U izlaznom čvoru se sumiraju svi ulazni intenziteti :

$$O_i^5 = \sum_{i=1}^n \overline{w_i} f_i = \frac{\sum_i \overline{w_i} f_i}{\sum_i \overline{w_i}}, \text{ za } i = 1 \text{ i } 2. \quad (5)$$

Adaptivni neuro-fuzzy sistemi zaključivanja računaju funkciju greške na sljedeći način :

$$E_i = \frac{(o^i - y^i)^2}{2} \quad (6)$$

gdje su : o^i - željeni izlaz i y^i - izlaz iz modela. Adaptivni neuro-fuzzy sistemi zaključivanja podržavaju isključivo fuzzy sisteme Sugeno tipa.

This method of learning is similar to the method of neural networks learning. The output from each layer is presented by O_i^l , where the label i represent i -th node of the first layer. Adaptive neuro-fuzzy inference system works as follows:

1) The first layer is calculated by the degree of membership:

$$O_i^1 = \mu_{A_i}(x_1), \text{ za } i = 1 \text{ i } 2. \quad (1)$$

$$O_i^1 = \mu_{B_{i-2}}(x_2), \text{ za } i = 3 \text{ i } 4.$$

where: appropriate membership functions for fuzzy sets A_i and B_i .

2) The output from each node of the second layer represents the firing strength of the appropriate rule.

Relations AND is used i.e. operator product:

$$O_i^2 = w_i \prod_{i=1}^n (\mu_{A_i}(x_1), \mu_{B_i}(x_2)) = \text{andmethod}(\mu_{A_i}(x_1), \mu_{B_i}(x_2)) = \text{product}(\mu_{A_i}(x_1) \times \mu_{B_i}(x_2)), \text{ za } i = 1 \text{ i } 2. \quad (2)$$

3) i node calculates ratio of i intensity of activation of appropriate rule and sum of all intensities of activation of the appropriate rule:

$$O_i^3 = \overline{w_i} = \frac{w_i}{w_1 + w_2}, \text{ za } i = 1 \text{ i } 2. \quad (3)$$

4) For i , value of rule output is calculated:

$$O_i^4 = \overline{w_i} f_i = \overline{w_i} (p_i x_1 + q_i x_2 + r_i) \quad (4)$$

where: $\overline{w_i}$ - normalized intensity of i rule activation - modified set of parameters.

5) All input intensities are summed up in output node:

$$O_i^5 = \sum_{i=1}^n \overline{w_i} f_i = \frac{\sum_i \overline{w_i} f_i}{\sum_i \overline{w_i}}, \text{ za } i = 1 \text{ i } 2. \quad (5)$$

Adaptive neuro-fuzzy inference systems calculate error function as follows:

$$E_i = \frac{(o^i - y^i)^2}{2} \quad (6)$$

where: o^i - desired output and y^i - output from the model.

Adaptive neuro-fuzzy inference systems support only fuzzy systems of Sugeno type.

Fuzzy sistemi mogu biti i Mamdani tipa, koji je u osnovi dosta sličan Sugenu. Osnovna razlika je što kod Sugeno tipa izlazna funkcija pripadnosti može biti samo linearna ili konstantna. Prednosti Sugeno tipa su: da je računski efikasniji, dobro radi sa linearnim tehnikama, dobro radi sa optimizacionim i adaptivnim tehnikama, pogodan je za matematičku analizu. Postupak modeliranja adaptivnih neuro-fuzzy sistema zaključivanja se sastoji iz sljedećih koraka:

1. Određivanje ulazno – izlaznog skupa podataka u formi prilagođenoj za obučavanje neuro-fuzzy sistema zaključivanja.
2. Pretpostavlja se struktura modela sa parametrima, koja pomoću pravila preslikava ulazne funkcije pripadnosti u izlazne funkcije.
3. Model se trenira (uči) na osnovu podataka za obučavanje. Pri tome se modifikuju parametri funkcija pripadnosti u skladu sa izabranim kriterijumom greške kako bi rezultati modela bili validni.

U opštem slučaju, ovakav način modeliranja je pogodan ako su podaci za obučavanje u potpunosti reprezentativni za sve osobine koje neuro-fuzzy system zaključivanja treba da ima. U praksi to nije uvijek tako. U nekim slučajevima, podaci koji se koriste za obučavanje sadrže, u manjoj ili većoj mjeri, greške mjerenja, tako da podaci nisu u potpunosti reprezentativnog karaktera za sve osobine koje treba da sadrži model. Zato treba izvršiti provjeru modela podacima za testiranje. Postoje dva načina testiranja neuro-fuzzy modela. Prvi način provjere modela, koji je kada se kao ulaz uvedu podaci koji nisu korišteni za obučavanje. Ovaj postupak pokazuje koliko precizno model predviđa izlazni skup vrijednosti. Jedan od problema ovakvog načina testiranja modela je izbor skupa podataka tako da se oni dovoljno razlikuju od podataka koji nisu korišteni prilikom obučavanja modela. Drugi način provjere modela je matematički postupak. Ako se kao skup podataka za testiranje koriste podaci koji su služili za obučavanje, potrebno je da se dobije izlazni rezultat sa minimalnom greškom. Uvođenju ekspertnog sistema ANFIS-a u ovom radu dat je sljedeći model predikcije vibracija:

$$V(t+d) = f_v[V(t), V(t-d), \dots, V(t-n*d), S(t), M(t), param_v] \quad (7)$$

gdje je:

- f_v je funkcija realizirana fuzzy strukturom dobijenom korištenjem ANFIS-a,

Type of fuzzy system can also be Mamdani type, which is basically very similar to Sugeno. The main difference is that output membership function in Sugeno type can only be only linear or constant. Benefits of Sugeno type are: computationwise is more efficient, works well with linear techniques, works well with optimizational and adaptive techniques, it is suitable for mathematical analysis. Modeling method of adaptivnih neuro-fuzzy inference system consists of the following steps:

1. Determination of input - output data set in the form of customized training neuro-fuzzy inference system.
2. Assumes model structure with parameters, which with the help of the rules maps input membership functions into output function.
3. Model is trained (learned) based on training data. Beside that, membership functions parameters are modify according to the selected error criteria in order to get valid model results.

In general, this type of modeling is appropriate if training data are fully representative for all characteristics which neuro-fuzzy inference system should have. In practice, this is not always the case. In some cases, data which are used for training contain, more or less, measurement errors, so the data are not fully representative for all the features which should be included in the model. Therefore, it is necessary to validate the model using testing data.

There are two ways of testing of neuro-fuzzy models. The first way of checking is application of data that were not used for training as input. This procedure shows how accurately the model predicts the output dataset. One of the problems of this method is selection of data set in the way they sufficiently differentiate from the data that were not used in training. Another way of model checking is mathematical procedure. If training data are used as a set of data, it is necessary to get output result with minimum error.

The introduction of an expert system ANFIS in this paper gives the following model of vibration prediction:

$$V(t+d) = f_v[V(t), V(t-d), \dots, V(t-n*d), S(t), M(t), param_v] \quad (7)$$

where:

- f_v is a function is realized in fuzzy structure which was obtained by use of ANFIS's,

- $param_V$ je skup parametara fuzzy strukture koji se dobija podešavanjem fuzzy strukture korištenjem ANFIS-a,
- $S(t)$ jeste dnevno vrijeme u satima,
- $M(t)$ jesu redni brojevi mjeseci u godini.

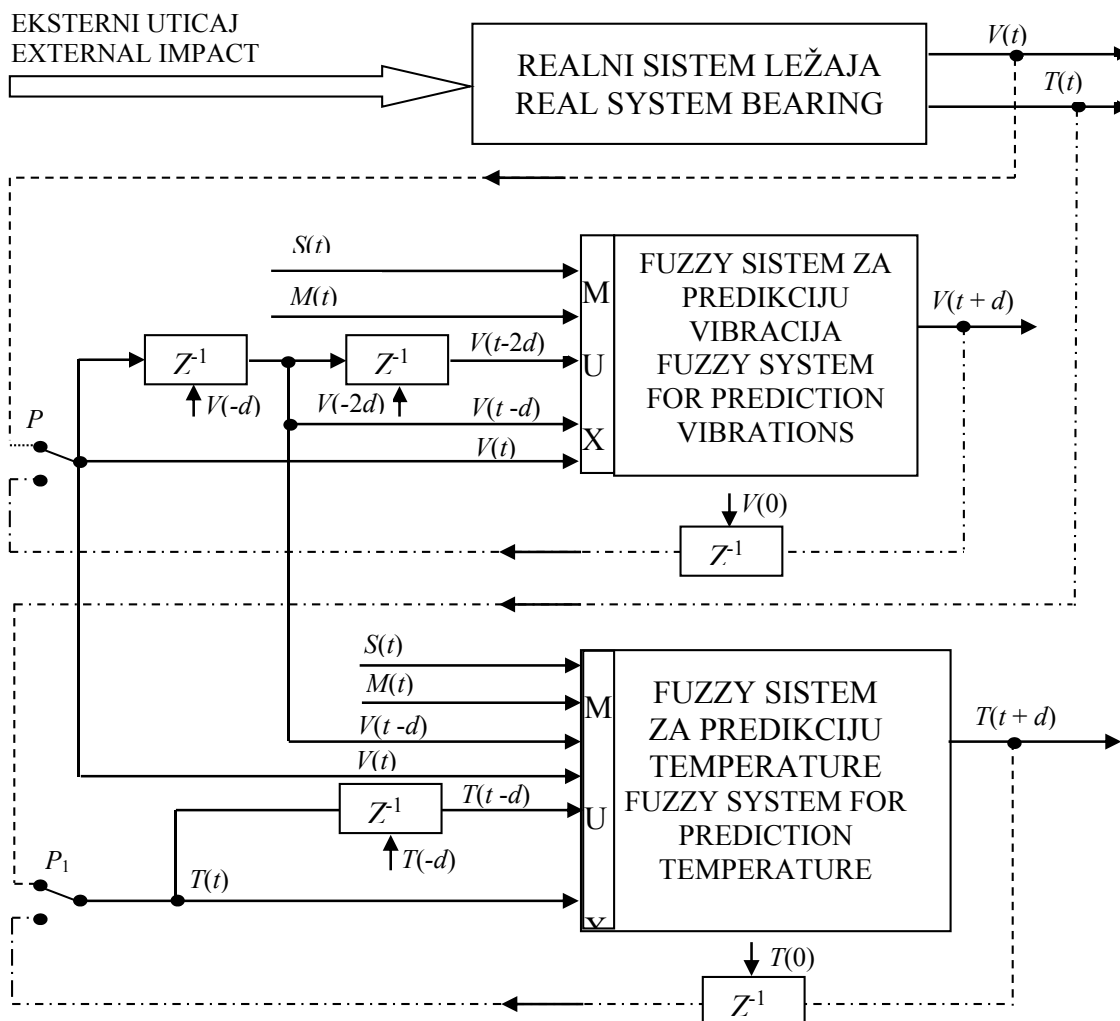
U konkretnom primjeru je odabrano je $n = 2$ prema tome za izračunvanje predikcijske vrijednosti vibracije koriste se trenutna vrijednost vibracija i vibracije u prethodna dva koraka. Parametar d predstavlja period uzorkovanja signala (u satima). U konkretnom primjeru je uzeto $d = 1$ ili $d = 2$.

Na slici 3. je prikazan fuzzy sistem za predikciju vibracija i temperature. Ukoliko su prekidači P i P_1 u gornjem položaju predikcija se vrši za vrijeme d sati. Ukoliko su prekidači P i P_1 u donjem položaju tada se predikcija može vršiti u dužem vremenskom periodu jednakom $k*d$ gdje je k proizvoljno odabran prirodan broj tako da se dobije širok prozor predikcije uz zadovoljavajuću tačnost predikcije.

- $param_V$ is a set of parameters of fuzzy structure which is obtained by adjusting of fuzzy structure using ANFIS,
- $S(t)$ is daily time in hours,
- $M(t)$ are the ordinal numbers of months in the year.

In the particular example we choose $n = 2$, therefore, for calculation of vibration prediction value, current vibration value and vibration in previous two steps is used. Parameter d is period of signal sampling (in hours). In a specific example, $d = 1$ or $d = 2$ second.

Figure 3. shows a fuzzy system for prediction of vibrations and temperature. If the switches P and P_1 are in the top position, prediction is performed during d hours. If the switches P and P_1 are in the lower position then the prediction can be made over a longer period of time which is equal to $k*d$ where k is an arbitrary selected number, so a wide prediction range is obtained with satisfactory prediction accuracy.



Slika 3. Fuzzy sistem za predikciju vibracija i temperatura
 Figure 3. Fuzzy system for prediction of vibration and temperature

Model predikcije temperature je opisan sljedećom formulom:

$$T(t+d)=f_T[V(t),V(t-d),\dots,V(t-n_1*d),T(t),T(t-d),\dots,T(t-n_2*d),S(t),M(t),param_T] \quad (8)$$

gdje je:

- f_T je funkcija realizirana fuzzy strukturom dobijenom korištenjem ANFIS-a,
- $param_T$ je skup parametara fuzzy strukture koji se dobija podešavanjem fuzzy strukture korištenjem ANFIS-a,
- $S(t)$ jeste dnevno vrijeme u satima,

U konkretnom primjeru je odabrano je $n_1 = n_2 = 1$ pa se prema tome za izračunvanje predikcijske vrijednosti temperature ležaja koriste trenutna vrijednost vibracija, vrijednost vibracija u prethodnom koraku, trenutna vrijednost temperature kao i vrijednost temperature u prethodnom koraku. U praktičnoj realizaciji estimatora strukture prikazane na Slici 3. su realizirane za takozvani nominalni režim i režim otkaza (kvara). Modeli prediktora u nominalnom režimu i otkazu su strukturno identični, ali se razlikuju u parametrima, što se postiže trenirajući strukture koristeći dva različita seta trening podataka tj. podataka za nominalni režim i režim okaza. U radnom režimu obje strukture rade paralelno, ali se odluka koja je predikcija tačnija uzima upoređujući predikciju oba modela u prethodna tri koraka sa stvarnim mjerenjima vibracija u prethodna tri koraka. Model koji ima manju prosječnu apsolutnu vrijednost greške predikcije u prethodna tri koraka uzima se kao pouzdaniji model za predikciju u tekućem koraku. Treba napomenuti da se red sistema za predikciju vibracija i temperature može relativno jednostavno promijeniti promjenom parametara n , n_1 i n_2 , kao i promjenom broja ulaza u multiplexer (vođeci računa o redosljedu ulaza prema logici na Slici 3.). Također je nakon učinjenih izmjena potrebno ponovo pokrenuti postupak treninga fuzzy struktura za predikciju temperature, kako za nominalni režim tako i za režim otkaza (kvara). Isto tako se mora napomenuti da je prilikom korištenja podataka o temperaturi i vibracijama ležaja bilo za crtanje, predikciju ili treniranje moguće koristiti filtrirane podatke. Ako je odabrano filtriranje podataka tada se podaci o temperaturi i vibracijama filtriraju kroz filter drugog reda za funkcijom prenosa

$$G(s) = \frac{\omega_n^2}{s^2 + 2\zeta\omega_n s + \omega_n^2} \quad (9)$$

Model for prediction of temperature is described by the following formula:

where:

- f_T is function realized in fuzzy structure obtained by ANFIS,
- $param_T$ is set of fuzzy structure parameters which is obtained by adjusting of fuzzy structures using ANFIS's,
- $S(t)$ is time in hours.

In specific example $n_1 = n_2 = 1$, therefore for calculation of bearing prediction temperature, current vibration value is used, vibration value in the preceding step, current temperature value and temperature value in previous step. The practical realization of estimator (shown in Figure 3.), structures are realized in so-called nominal regime and cancellation regime (failure). Models of predictors in nominal and cancellation mode are structurally identical but they differ in the parameters, which can be achieved by training of structures using two different sets of training data ie. data for nominal regime and cancellation regime. In operating regime, both structures work in parallel but the decision about which prediction is more accurate is made by comparing prediction of both models in previous three steps with actual measurements of vibration in previous three steps. Model which has lower average absolute prediction error value in previous three steps shall be taken as a more reliable model for prediction of the current step. It should be noted that the order of system for prediction of vibration and temperature can be relatively easy changed by changing the parameters n , n_1 and n_2 , and by changing the number of inputs in a multiplexer (taking into account the sequence of inputs to the logic in Figure 3.). After made changes, it is also necessary to restart the process of training of fuzzy structures for prediction of temperature, both for nominal regime and cancellation regime (failure). In the same way, it must be noted that when using bearing temperature and vibration data (whether for drawing, prediction or training), it was possible to use filtered data. If filtering of data is selected, then temperature and vibration data are filtered through the filter of the second order with a transfer function

$$G(s) = \frac{\omega_n^2}{s^2 + 2\zeta\omega_n s + \omega_n^2} \quad (9)$$

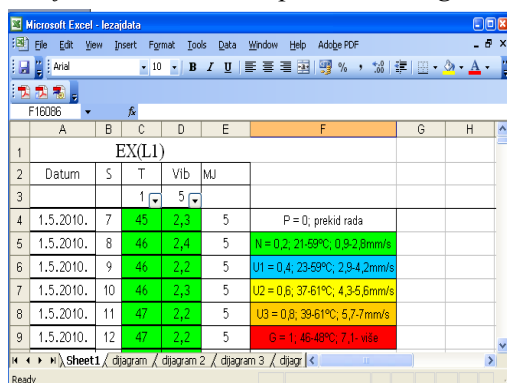
pri čemu je:

- $\zeta (= 0.8)$ faktor relativnog prigušenja polova, a $\omega_n (= 1 \text{ rad/s})$ prirodna neprigušena učestanost polova.
- $M(t)$ jesu redni brojevi mjeseci u godini.

3. KARAKTERISTIKE I MOGUĆNOSTI PROGRAMA "PREDIKCIJA"

Program „predikcija“ (predviđanje) omogućava crtanje podataka temperature i vibracija, predikciju (predviđanje) temperature i predikciju (predviđanje) vibracija, kao i treniranje fuzzy prediktora za bilo koji ležaj i za bilo koju veličinu podataka iz MS Excel fajla.

Tabela 1. Ulazne vrijednosti vibracija i temperatura kliznih ležajeva pomoću MS Excel fajla
Table 1. Input values of vibration and temperature using the MS Excel file



	A	B	C	D	E	F	G	H
1	EX(L1)							
2	Datum	S	T	Vib	MJ			
3								
4	1.5.2010.	7	45	2,3	5	P = 0; prekid rada		
5	1.5.2010.	8	46	2,4	5	N = 0,2; 21-59°C; 0,9-2,8mm/s		
6	1.5.2010.	9	46	2,2	5	U1 = 0,4; 23-59°C; 2,9-4,2mm/s		
7	1.5.2010.	10	46	2,3	5	U2 = 0,6; 37-61°C; 4,3-5,6mm/s		
8	1.5.2010.	11	47	2,2	5	U3 = 0,8; 39-61°C; 5,7-7mm/s		
9	1.5.2010.	12	47	2,2	5	G = 1; 45-49°C; 7,1-vise		

A) Program „predikcija“ omogućava crtanje podataka vibracija i temperature iz MS Excel fajla Prije crtanja potrebno je odabrati početni i krajnji red podataka u excel fajlu za crtanje. Pritiskom na dugme crtanje traženi podaci se nacrtaju. (Slika 4)

B) Program „predikcija“ omogućava predikciju podataka vibracija i temperature iz MS Excel fajla. Prije crtanja potrebno je odabrati dužinu prozora predikcije i ukupan broj podataka u MS excel fajlu iz koga se čitaju podaci. Pritiskom na dugme predikcija mjereni i predikovani podaci se nacrtaju. (Slika 5)

C) Program „predikcija“ omogućava trening fuzzy prediktora vibracija i temperature korištenjem podataka iz MS Excel fajla za bilo koji ležaj. Prije crtanja potrebno je odabrati broj podataka za trening u MS Excel fajlu i broj podataka za testiranje u MS Excel fajlu. Pritiskom na dugme trening pokreće se proces treninga fuzzy prediktora. Na kraju se dobija trenirani fuzzy prediktor (Slika 6).

where:

- $\zeta (= 0.8)$ is factor of relative damping of poles and $\omega_n (= 1 \text{ rad/s})$ is natural undamped frequency of poles.
- $M(t)$ are ordinal numbers of months in the year.

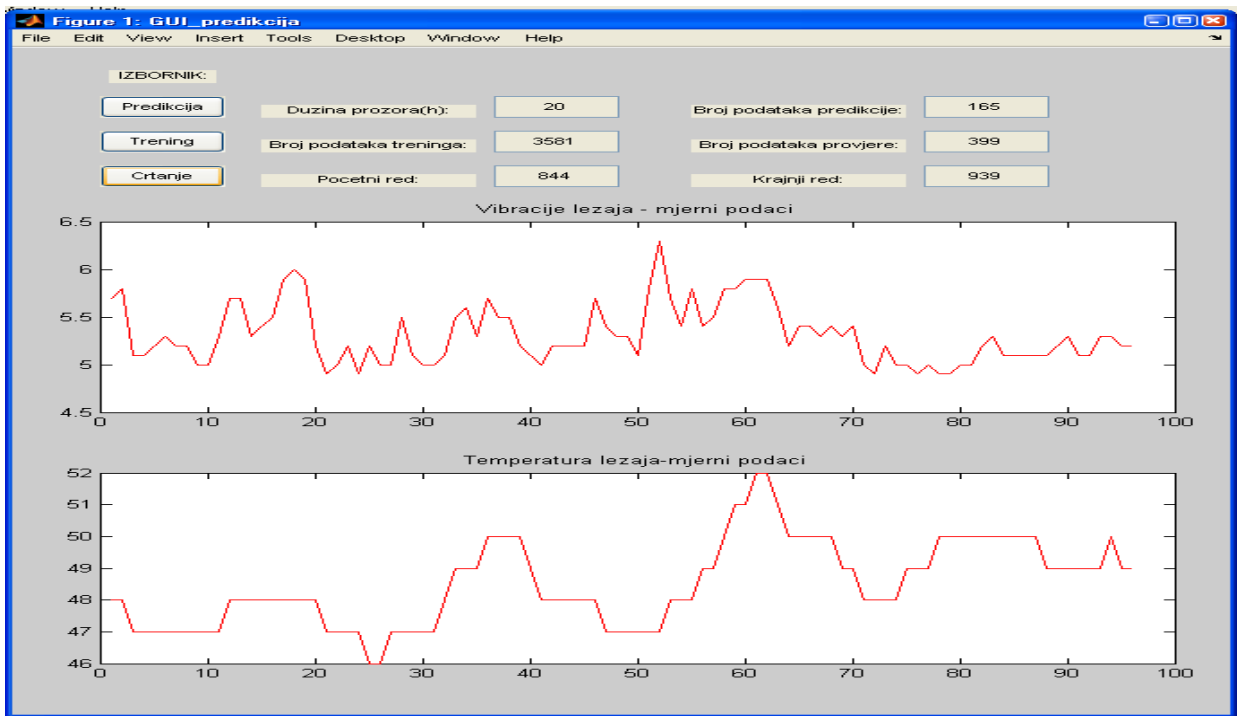
3. FEATURES AND OPTIONS OF "PREDICTIONS" PROGRAM

"Prediction" program enables drawing of temperature and vibration data, prediction of temperature and vibration, as well as training of fuzzy predictors for any bearing an any size of data from MS Excel files.

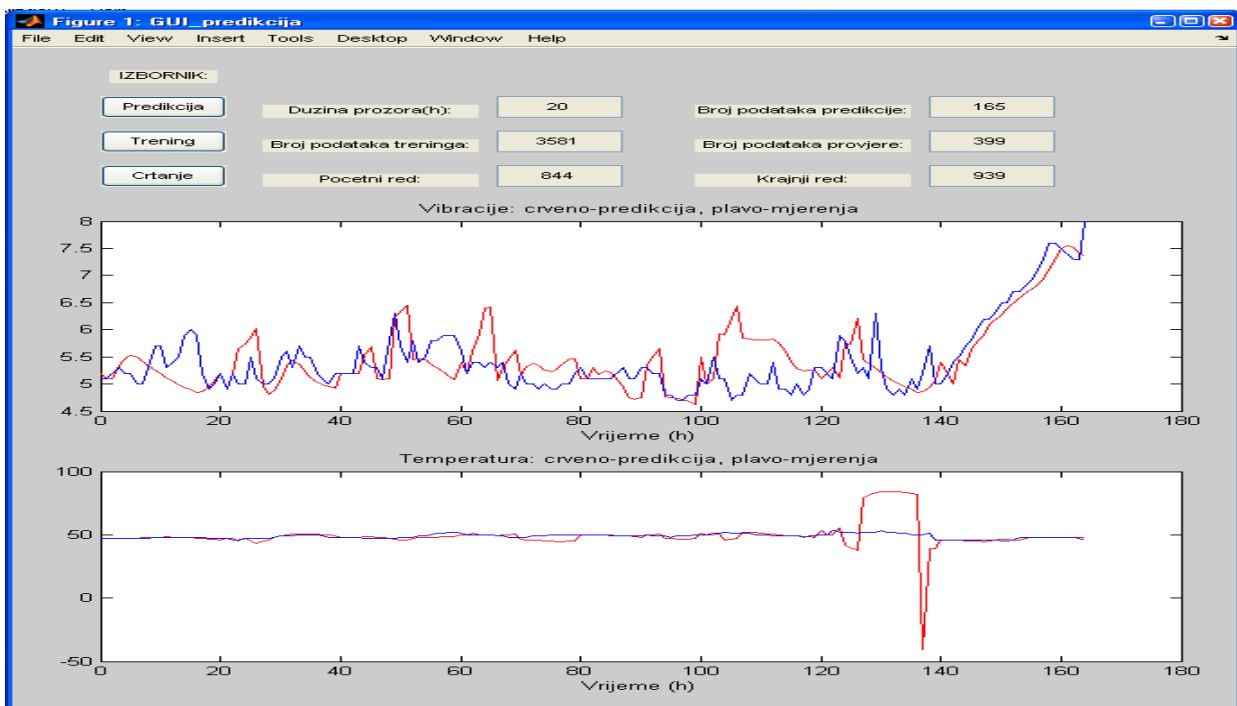
A) "Prediction" program allows drawing of vibration and temperature data from MS Excel File. Before drawing, it is necessary to select start and end row of data in Excel file for drawing. Press the button to draw the requested data. (Figure 4.)

B) "Prediction" program allows prediction of vibration and temperature data from MS Excel files. Before drawing it is necessary to choose length of prediction window and total number of data from relevant MS Excel file. Press the button 'prediction' to draw predictions and measured data. (Figure 5)

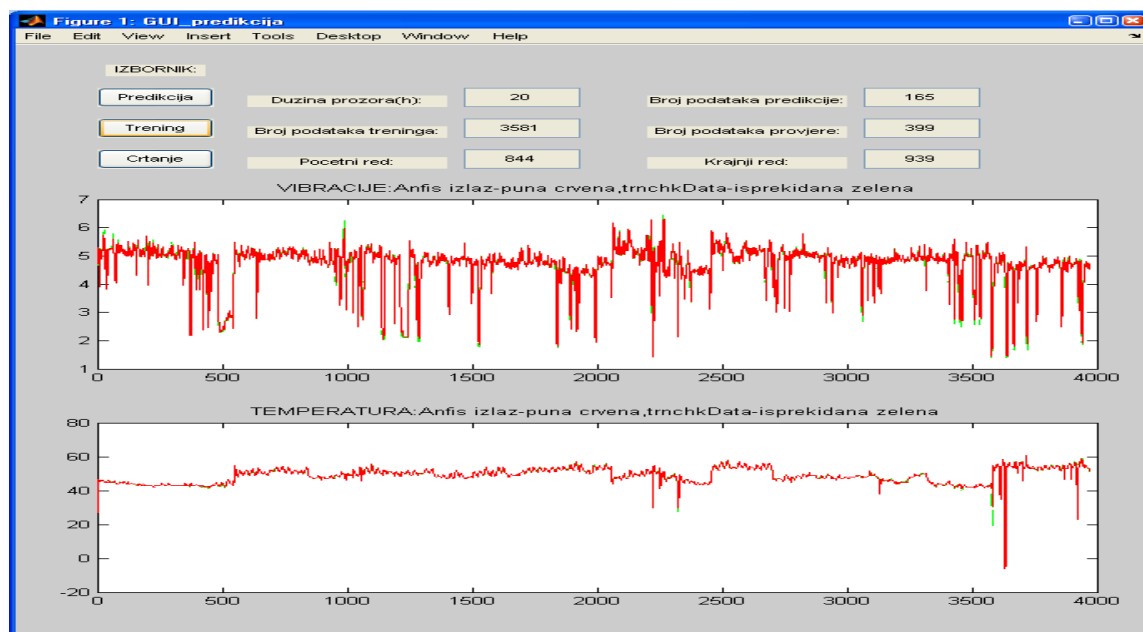
C) "Prediction" program enables training of vibration and temperature fuzzy predictors using data from MS Excel files to any bearing. Before drawing it is necessary to choose number of data for training in MS Excel file and number of testing data from MS Excel file. Press the button to start training process of fuzzy predictors. In the end you get trained fuzzy predictor. (Figure 6)



Slika 4. Crtanje vrijednosti temperatura i vibracija iz MS Excel fajlova korištenih u programu predikcija
Figure 4. Drawing of value of temperature and vibration from MS Excel files used in the program prediction



Slika 5. Predikcija temperature i vibracija iz MS Excel fajla korištenih u programu predikcija
Figure 5. Prediction of temperature and vibration from MS Excel file used in programs prediction



Slika 6. Trening fuzzy prediktora vibracija i temperature korištenjem podataka iz MS Excel fajla za bilo koji ležaj

Figure 6. Training fuzzy predictors of vibration and temperature using data from MS Excel file for any bearing

4. ZAKLJUČCI

Za dobivanje predikcionih vrijednosti korištena je baza stvarnih vrijednosti vibracija i temperatura na četiri klizna ležaja tri procesna ventilatora od 01.05.'10.-27.03.'12., od 16000 vrijednosti. Kontinuiranim monitoringom se registruju u operativnim centrima vrijednosti vibracija i temperatura svaki sat vremena. Ova baza podataka je korištena kao ulazna baza podataka za softver prediktor u kojem se vrši mašinsko učenje ponašanja procesnih ventilatora. Na osnovu toga mogu se konstatovati sljedeći zaključci:

- uvođenje prediktivnog (proaktivnog) održavanja tj. uvođenje ekspertnih sistema – vještačke inteligencije, adaptivnog neuro-fuzzy inteligentnog sistema (ANFIS) koji predstavlja softver sastavljen od fuzzy logike i neuronskih mreža za prediktivno praćenje stanja i odgovarajuće održavanje tj. predviđanje ovih parametara i poduzimanje adekvatnih zahvata održavanja, poboljšava održavanje složenih tehničkih sistema,
- ovakvi softveri se mogu instalirati u glavne procesne računare koji prate kontinuirano tehničko – tehnološke parametre stanja procesnih ventilatora koji moraju optimalno raditi i bez čijeg kontinuiranog rada nema dobre proizvodnje za rad metalurških postrojenja za proizvodnju sintera,

4. CONCLUSIONS

For obtaining of prediction value, base of actual vibration and temperature values of four slide bearings of process fans (01. 05. 2010 to 27. 03. 2012., a total of 16000 values) is used. Every hour, continuous monitoring records vibration and temperature values in operational centers. This database is used as an input database for predictor software, in which a mechanical studying of process fans behavior is done. Based on this the following can be concluded:

- introduction of predictive (proactive) maintenance ie. introduction of expert systems - artificial intelligence, adaptive neuro-fuzzy intelligent systems (ANFIS) which are represented by the software that consists of fuzzy logic and neural networks for predictive monitoring of condition and proper maintenance i.e. predicting of these parameters and taking of adequate maintenance procedures, improving maintenance of complex technical systems
- such software can be installed in the main processing computers that continuously monitor technical - technological parameters of process fan conditions which must work optimally because there is no good production without their continuous operation

- kontinuirani monitoring instalisan u procesne računare koji prate sve tehničko – tehnološke parametre i instalisan softver predikcija u procesne računare kontinuirano prediiraju buduće vrijednosti vibracija i temperatura i taj proces kontinuirano radi na način da sa većom stvarnom bazom podataka dobivamo sve tačniju predikciju vremenski i po veličini,
 - mašinskim učenjem, izradom dijagnostičkog i prognostičkog modula kojeg omogućava softver prediktor tj. (ANFIS) vrši se ovladavanje zdravljem postrojenja procesnih ventilatora koji predavljaju jedno od najvažnijih postrojenja u tehnološkom lancu proizvodnje aglomerata, kasnije gvožđa i čelika kao strateškog materijala svake države,
 - ovaj softver na osnovu stvarne baze podataka vibracija i temperatura pedicira vrijednosti vibracija i temperatura ispred stvarnih vrijednosti i omogućava pravovremeni pregled postrojenja procesnih ventilatora, poduzimanje odgovarajućih zahvata od strane rukovaoca ovih postrojenja i u slučajevima većih problema za rad ovih postrojenja njihovo zaustavljanje i sprečavanje njihovog havarijalnog stanja koje mogu izazvati velike materijalne štete i smrtne povrede zaposlenika koji opslužuju procesne ventilatore,
 - poslije pravovremenog zaustavljanja poduzimaju se planirani zahvati održavanja i remontu procesnih ventilatora sa izvođenjem svih bitnih zahvata održavanja za njihov dalji optimalan rad, što veće iskorištenje bez ikakvih posljedica,
 - sagledavanjem stanja i poduzimanjem pravovremenih zahvata održavanja procesnih ventilatora mogu se adekvatno planirati svi kapaciteti za njihovo održavanje (specijalni i potrošni rezervni dijelovi i njihova količina na skladištima, broj zaposlenika za održavanje i frekvencija njihovog učešća u održavanju ovakvih postrojenja, planirati vrijeme njihovog rada i svođenje stanja otkaza na minimum),
 - ovakvim pristupom uvođenja ekspertnih sistema u održavanje procesnih ventilatora kao važnih postrojenja i bez čijeg rada nije moguće raditi sa metalurškim postrojenjima i proizvoditi sinter (aglomerat), kao glavnu sirovinu za proizvodnju gvožđa i dalje čelika,
- se vrši pojeftinjenje i smanjivnje troškova njihovog održavanja na minimum.
- continuous monitoring installed in the process computers is tracking all technical - technological parameters and software installed in the prediction process computers continually predicts future values of vibration and temperature; the process workis continuously in a way that with bigger actual database we can get more accurate prediction, timewise and sizewise
 - mechanical learning, developing of diagnostic and prognostic module which is enabled by software predictor (ANFIS), mastering of system (machine) health is done (process fans which represent one of the most important facilities in technological chain of sinter production and later hot metal and steel as a strategic material of each country,
 - this software (based on actual database of vibration and temperature values) pedicts vibration and temperature in front of the actual values and allows timely review of process fans, taking of appropriate interventions by the operators in cases of major problems related to operation of these facilities, their shut down and prevents emergency situations that can cause significant material damage or fatal injuries of employees working in the area of process fans,
 - after timely stopping, planned maintenance is doen as well as overhauling of process fans in order to achieve their further optimal performance, as higher yield without any consequences,
 - observing the situation and by taking of timely actions related to process fan maintenance we can adequately plan capacities for their maintenance (special and spare parts and their quantity on stock, number of employees to maintain the frequency of their participation in the maintenance of these installations, plan their work time etc),
 - this approach of introduction of predictive (proactive) maintenance of process fans (very important facilities without which it is impossible to produce sinter which is main raw material for the production of hot metal and steel), cost related to their maintenance can be cut down to a minimum.

5. LITERATURA-REFERENCES:

- [1] Brdarević, S.: Održavanje sredstava za rad, Mašinski fakultet u Zenici, Zenica, 1993.
- [2] Subašić, P.: Fazi logika i neuronske mreže, Tehnička knjiga, Beograd, 1997, str.201.
- [3] Adamović, Ž.: Planiranje i upravljanje održavanjem pomoću računara, Beograd, 1987.
- [4] Avdić, H.; Tufekčić, Dž.: Terotehnologija I, Mašinski fakultet u Tuzli, Tuzla, 2007.
- [5] Sebastijanović, S.; Tufekčić, Dž.: Održavanje, Tuzla, 1998.

Corresponding author:**Alić Senad****ArcelorMittal Zenica****Email: senad.alic@windowslive.com**